

Especificaciones rápidas

Aplicaciones

Fabricación
automotriz
Manufactura

Componentes de la serie

Cabezales de retención
Puntas de contacto
Toberas

Compatible con

Pistolas robóticas MIG TOUGH GUN®
Pistolas automáticas MIG TOUGH GUN®
Pistolas MIG semiautomáticas BTB Bernard®
Pistolas MIG semiautomáticas BTB Bernard TGX®
Pistolas con extracción de humo Bernard Clean Air™

Tamaño del alambre

0,023" a 1/8"
(0,6 a 3,2 mm)

La serie de consumibles TOUGH LOCK® puede ayudarlo a reducir los costos de los consumibles y el tiempo de inactividad por mantenimiento.

Los cabezales de retención TOUGH LOCK, cuando se usan con puntas de contacto TOUGH LOCK, minimizan la temperatura de la punta de contacto debido al mayor contacto con la superficie.

Las puntas de contacto TOUGHLOCK están fabricadas con cobre de alta calidad y alta conductividad mediante un proceso de extracción del mandril que controla las tolerancias de las puntas.

Las toberas Tregaskiss® están diseñadas para ser extremadamente duraderas. Fabricadas con cobre o latón semiduro, el acabado liso y los bordes redondeados minimizan la acumulación de salpicaduras de soldadura.



La tecnología cónica doble mantiene el funcionamiento de los consumibles a menor temperatura.

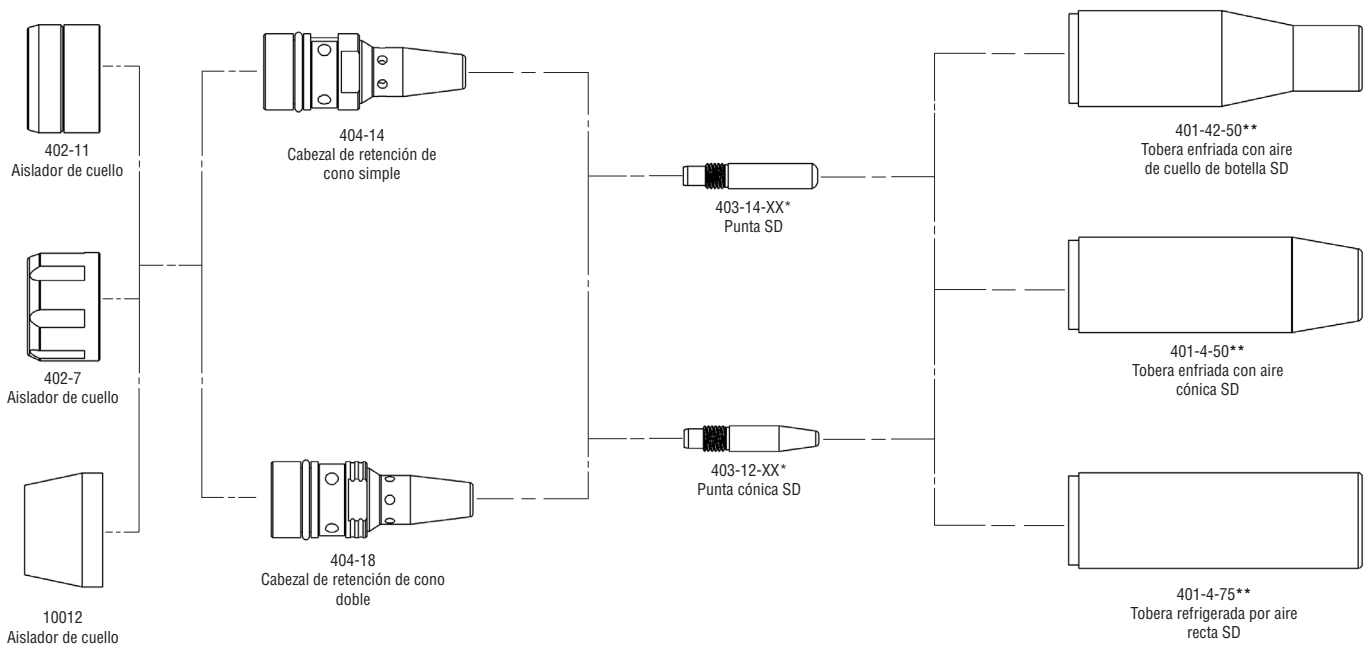


La característica de bloqueo evita que la punta y el cabezal de retención se aflojen debido a la vibración.



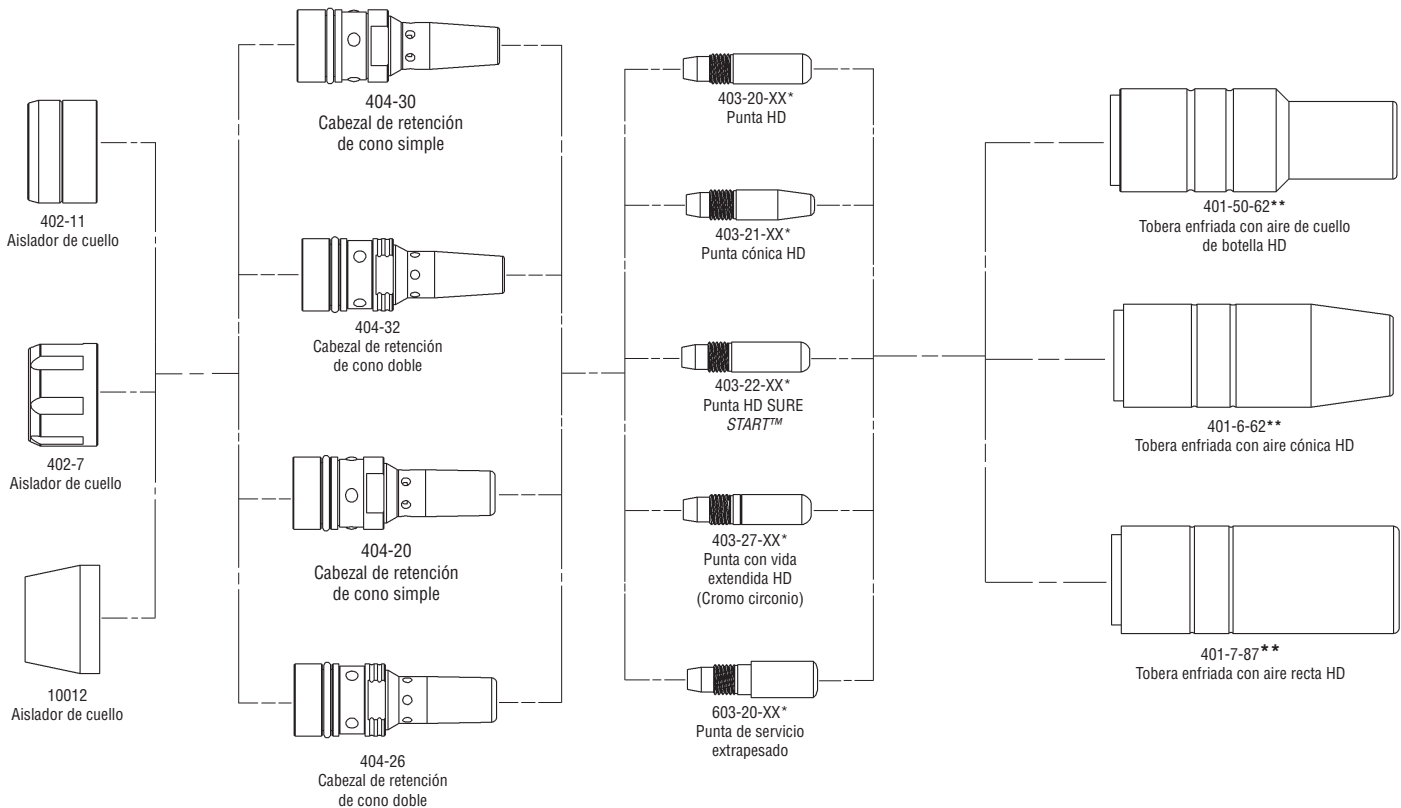
Serie de consumibles TOUGH LOCK®

Serie TOUGH LOCK de servicio estándar (SD)



* XX = tamaño del cable; consulte la información de la punta de contacto a partir de la página 3

Serie TOUGH LOCK de servicio pesado (HD)



* XX = tamaño del cable; consulte la información de la punta de contacto a partir de la página 3

** Hay toberas adicionales disponibles con diversos sobresalientes; consulte las páginas 4 y 5 para ver las opciones

Cabezales de retención/difusores

Cabezales de retención/difusores, para aplicaciones robóticas

Número de pieza	Descripción	Cantidad	Servicio	Tobera Tipo	Material	Plataforma	Notas
404-14-25	Cabezal de retención	25	SD	Deslizante	Latón	Refrig. con aire	Cabezal de retención SD de cono simple
404-18*	Cabezal doble Cabezal de retención	100	SD	Deslizante	Latón	Refrig. con aire	Cabezal de retención SD de cono doble
404-22*	Cabezal de retención	100	HD	Deslizante	Latón	Refrig. con aire	Cono simple, tornillo de fijación para retener la camisa
404-23-25	Cabezal de retención	25	HD	Deslizante	Latón	Refrig. con aire	Cono simple, sin orificios para gas. Flux-Core sin gas
404-30*	Cabezal de retención	100	HD	Deslizante	Latón	Refrig. con aire	Cabezal de retención robótico de cono simple
404-32*	Cabezal doble Cabezal de retención	100	HD	Deslizante	Latón	Refrig. con aire	Cabezal de retención de cono doble robótico estándar
404-36-25	Cabezal de retención	25	HD	Deslizante	Cobre	Refrig. con aire	Cabezal de retención robótico de cono simple
404-52-25	Cabezal doble Cabezal de retención	25	HD	Roscado	Latón	Refrig. con aire	Cabezal de retención robótico roscado estándar
404-71	Difusor	25	HD	Roscado	Cobre	Refrig. con agua	Difusor para pistola MIG robótica refrigerada con agua TOUGH GUN de 600 amp

Cabezales de retención/difusores, para aplicaciones semiautomáticas

Número de pieza	Descripción	Cantidad	Servicio	Tipo de tobera	Material	Plataforma	Notas
154-14	Cabezal de retención	25	SD	Deslizante	Latón	Refrig. con aire	Cabezal de retención SD de cono simple que se usa en pistolas TGX de 18 A
404-14-25	Cabezal de retención	25	SD	Deslizante	Latón	Refrig. con aire	Cabezal de retención SD de cono simple
404-20*	Cabezal de retención	100	HD	Deslizante	Latón	Refrig. con aire	Cabezal de retención HD de cono simple
404-26*	Cabezal de retención de cono doble	100	HD	Deslizante	Latón	Refrig. con aire	Cabezal de retención de cono doble estándar
404-38-25	Difusor	25	HD	Roscado	Cobre	Refrig. con agua	Utilizado en las pistolas de las series 62 y 64 con toberas de la serie 601 y aislante cerámico 601-5-75-3
404-44*	Cabezal de retención	100	HD	Deslizante	Latón	Refrig. con aire	Cabezal de retención de conversión de cuello heredado Bernard
404-53-25	Cabezal de retención de cono doble	25	HD	Roscado	Latón	Refrig. con aire	Cabezal de retención semiautomático roscado estándar

* Otras cantidades disponibles, comuníquese con el servicio al cliente para obtener más información.

Nota: Refrigerado con aire (Refrig. con aire) y refrigerado con agua (Refrig. con agua)

Puntas de contacto TOUGHLOCK®

Puntas de servicio estándar (SD)

0,250" de diámetro externo

		Cantidad
403-14-23-25	para 0,023" (0,6 mm)	25
403-14-30*	para 0,030" (0,8 mm)	100
403-14-35*	para 0,035" (0,9 mm)	100
403-14-1.0*	para 0,040" (1,0 mm)	100

Puntas cónicas SD (0,250" de diámetro externo)

		Cantidad
403-12-30-25	para 0,030" (0,8 mm)	25
403-12-35-25	para 0,035" (0,9 mm)	25
403-12-45-25	para 0,045" (1,2 mm)	25
403-12-52-25	para 0,052" (1,4 mm)	25

Puntas de vida extendida (0,310" de diámetro externo)

(Cromo circonio)

		Cantidad
403-27-30*	para 0,030" (0,8 mm)	100
403-27-35*	para 0,035" (0,9 mm)	100
403-27-1.0*	para 0,040" (1,0 mm)	100
403-27-45*	para 0,045" (1,2 mm)	100
403-27-364*	para 3/64" (1,2 mm)	100
403-27-52*	para 0,052" (1,3 mm)	100

Puntas de servicio pesado (HD)

(0,310" de diámetro externo)

		Cantidad
403-20-30*	para 0,030" (0,8 mm)	100
403-20-35*	para 0,035" (0,9 mm)	100
403-20-1.0*	para 0,040" (1,0 mm)	100
403-20-45*	para 0,045" (1,2 mm)	100
403-20-364*	para 3/64" (1,2 mm)	100
403-20-52*	para 0,052" (1,3 mm)	100
403-20-1.4*	para 0,055" (1,4 mm)	100
403-20-116*	para 1/16" (1,6 mm)	100
403-20-1.8*	para 0,070" (1,8 mm)	100
403-20-78*	para 0,078" (2,0 mm)	100
403-20-564*	para 5/64" (2,0 mm)	100
403-20-332*	para 3/32" (2,4 mm)	100

Puntas cónicas HD (0,310" de diámetro externo)

		Cantidad
403-21-30*	para 0,030" (0,8 mm)	100
403-21-35*	para 0,035" (0,9 mm)	100
403-21-1.0*	para 0,040" (1,0 mm)	100
403-21-45*	para 0,045" (1,2 mm)	100
403-21-52*	para 0,052" (1,3 mm)	100
403-21-116*	para 1/16" (1,6 mm)	100

Puntas de servicio extrapesado

(0,375" de diámetro externo)

		Cantidad
603-20-1.0-25	para 0,040" (1,0 mm)	25
603-20-45-25	para 0,045" (1,2 mm)	25
603-20-364-25	para 3/64" (1,2 mm)	25
603-20-52-25	para 0,052" (1,3 mm)	25
603-20-1.4-25	para 0,055" (1,4 mm)	25
603-20-116-25	para 1/16" (1,6 mm)	25
603-20-564-25	para 5/64" (2,0 mm)	25
603-20-332-25	para 3/32" (2,4 mm)	25
603-20-764-25	para 7/64" (2,8 mm)	25
603-20-18-25	para 1/8" (3,2 mm)	25

Puntas de programación TOUGH LOCK

(0,310" de diámetro externo)

(para programación robótica)

		Cantidad
403-20-01	Punta de programación ajustable	1
403-20-05	Punta de programación de 1/2"	1
403-20-062	Punta de programación de 5/8"	1
403-20-075	Punta de programación de 3/4"	1
403-20-10mm	Punta de programación de 10 mm	1
403-20-15mm	Punta de programación de 15 mm	1

Herramienta para punta TOUGH LOCK

		Cantidad
450-18	Herramienta para punta	1

NOTA: Apriete a un par de 30 in-lb (3,5 Nm).

* Otras cantidades disponibles, comuníquese con el servicio al cliente para obtener más información.

Toberas

Las toberas Tregaskiss incluyen:

- Aislantes de fibra de vidrio resistentes a las altas temperaturas que mantienen la tobera aislada eléctricamente del difusor.
- El prensado de servicio pesado mantiene las tres capas juntas.
- Disponibles en estilos deslizante y roscado.



Cuello de botella



Recto



Cono

Toberas refrigeradas por aire para servicio liviano (deslizantes)

Para usarse con el difusor TOUGH LOCK® 154-14

Número de pieza	Orificio	Colocación de la punta	Tipo	Material	Diámetro externo	Longitud	Cantidad
151-1-38	3/8"	Embutido de 1/8"	Cono	Latón	0,813"	2,13"	10
151-1-50	1/2"	Embutido de 1/8"	Cono	Latón	0,813"	2,13"	10
151-50	1/2"	Al ras	Cono	Latón	0,813"	2,00"	10

Toberas (continuación)

Toberas refrigeradas por aire para servicio estándar (SD) (deslizantes)

Para usarse con el difusor TOUGH LOCK® 404-32 (robótico) o 404-26 (semiautomático)

Número de pieza	Orificio	Colocación de la punta	Tipo	Material	Diámetro externo	Longitud	Cantidad	Cuchilla de corte de la escariadora
401-40-38	3/8"	Embutido de 1/16"	Cono	Latón	0,978"	2,81"	10	---
401-42-50**	1/2"	Embutido de 1/8"	Cuello de botella*	Latón	0,938"	2,88"	10	RCT-04
401-4-38	3/8"	Al ras	Cono	Cobre	0,938"	2,74"	10	---
401-44-50	1/2"	1/4" sobresaliente	Cuello de botella*	Latón	0,938"	2,50"	10	RCT-04
401-44-62	5/8"	1/4" sobresaliente	Cono	Cobre	0,938"	2,51"	10	RCT-01
401-4-50**	1/2"	Embutido de 1/8"	Cono	Cobre	0,938"	2,88"	10	RCT-04
401-4-62**	5/8"	Embutido de 1/8"	Cono	Cobre	0,938"	2,88"	10	RCT-01
401-4-75	3/4"	Embutido de 1/8"	Recto	Cobre	0,938"	2,88"	10	RC-12
401-48-50	1/2"	1/8" sobresaliente	Cuello de botella*	Latón	0,938"	2,63"	10	RCT-04
401-8-62	5/8"	1/8" sobresaliente	Cono	Cobre	0,938"	2,63"	10	RCT-01

* Orificio recto; ideal para escariar

** Disponible en cantidades de 2 al agregar -02 al final del número de pieza, es decir: 401-42-50-02

Toberas refrigeradas por aire para servicio estándar (roscadas)

Para usarse con el difusor TOUGH LOCK® 404-52 (robótico) o 404-53 (semiautomático)

Número de pieza	Orificio	Colocación de la punta	Tipo	Material	Diámetro externo	Longitud	Cantidad	Cuchilla de corte de la escariadora
401-18-62	5/8"	1/8" sobresaliente	Cono	Cobre	0,938"	2,63"	10	RCT-01
401-42-38	3/8"	Embutido de 1/8"	Cono	Cobre	0,938"	2,88"	10	---
401-43-62	5/8"	Embutido de 1/8"	Cono	Cobre	0,938"	2,88"	10	RCT-01
401-47-51	1/2"	Embutido de 1/8"	Cono	Cobre	0,938"	2,88"	10	RCT-04
401-48-50C	1/2"	1/8" sobresaliente	Cono	Cobre	0,938"	2,63"	10	RCT-04

Toberas refrigeradas por aire para servicio pesado (HD) (deslizantes)

Para usarse con el difusor TOUGH LOCK® 404-32 (robótico) o 404-26 (semiautomático)

Número de pieza	Orificio	Colocación de la punta	Tipo	Material	Diámetro externo	Longitud	Cantidad	Cuchilla de corte de la escariadora
401-48-62	5/8"	Al ras	Cuello de botella*	Cobre	1,062"	2,76"	10	RCT-01
401-49-62	5/8"	1/8" sobresaliente	Cuello de botella*	Cobre	1,062"	2,63"	10	RCT-01
401-50-62	5/8"	Embutido de 5 mm	Cuello de botella*	Cobre	1,062"	2,95"	10	RCT-01
401-51-62	5/8"	Al ras	Cuello de botella*	Latón	1,062"	2,76"	10	RCT-01
401-5-62**	5/8"	Embutido de 1/4"	Cono	Cobre	1,062"	3,00"	10	RCT-01
401-5-75	3/4"	Embutido de 1/4"	Cono	Cobre	1,062"	3,00"	10	RC-12
401-6-50	1/2"	Embutido de 1/8"	Cono	Cobre	1,062"	2,88"	10	RCT-04
401-6-62**	5/8"	Embutido de 1/8"	Cono	Cobre	1,062"	2,88"	10	RCT-01
401-6-75	3/4"	Embutido de 1/8"	Cono	Cobre	1,062"	2,88"	10	RC-12
401-71-62	5/8"	Embutido de 1/8"	Cono*	Latón	1,106"	2,88"	10	RCT-01
401-72-62	5/8"	Embutido de 1/8"	Cono	Latón	1,062"	2,88"	10	RCT-01
401-7-62	5/8"	Embutido de 1/4"	Cono	Latón	1,106"	3,00"	10	RCT-01
401-7-75	3/4"	Embutido de 1/8"	Cono	Latón	1,106"	2,88"	10	RC-12
401-7-87	7/8"	Embutido de 1/4"	Recto	Latón	1,106"	3,00"	10	RC-12***
401-81-62	5/8"	1/8" sobresaliente	Cono	Cobre	1,062"	2,63"	10	RCT-01
401-87-56	9/16"	Embutido de 1/8"	Cono	Latón	1,062"	2,88"	10	RCT-04***
401-87-62	5/8"	1/8" sobresaliente	Cono	Latón	1,062"	2,63"	10	RCT-01
401-88-62	5/8"	Al ras	Cono	Latón	1,062"	2,76"	10	RCT-01
401-91-62	5/8"	1/8" sobresaliente	Cono*	Latón	1,106"	2,63"	10	RCT-01

* Orificio recto; ideal para escariar

** Disponible en cantidades de 2 al agregar -02 al final del número de pieza, es decir: 401-50-62-02

*** Posiblemente no limpie el aro para salpicaduras dentro del orificio de la tobera

Toberas (continuación)

Toberas refrigeradas por aire para servicio pesado (roscadas)

Para usarse con el difusor TOUGH LOCK 404-52 (robótico) o 404-53 (semiautomático)

Número de pieza	Orificio	Colocación de la punta	Tipo	Material	Diámetro externo	Longitud	Cantidad	Cuchilla de corte de la escariadora
401-14-62	5/8"	Embutido de 1/8"	Cono	Cobre	1,062"	2,88"	10	RCT-01
401-20-62	5/8"	1/8" sobresaliente	Cono	Cobre	1,062"	2,63"	10	RCT-01
401-41-62	5/8"	1/8" sobresaliente	Cono	Latón	1,062"	2,63"	10	RCT-01
401-53-62	5/8"	1/8" sobresaliente	Cuello de botella	Cobre	1,062"	2,63"	10	RCT-01

Toberas refrigeradas con agua de servicio pesado

Para usarse con las pistolas MIG refrigeradas por agua T-Gun™ de 600 A y con las pistolas MIG automáticas refrigeradas por agua TOUGH GUN

Número de pieza	Orificio	Colocación de la punta	Tipo	Material	Diámetro externo	Longitud	Cantidad	Cuchilla de corte de la escariadora
601-5-62	5/8"	Embutido de 1/4"	Cono	Bronce recubierto en níquel	1,225"	3,13"	10	RCT-01
601-6-62	5/8"	Embutido de 1/8"	Cono	Bronce recubierto en níquel	1,225"	3,00"	10	RCT-01
601-5-75	3/4"	Embutido de 1/4"	Cono	Bronce recubierto en níquel	1,225"	3,13"	10	RC-12
601-6-75	3/4"	Embutido de 1/8"	Cono	Bronce recubierto en níquel	1,225"	3,00"	10	RC-12

Use el aislante 601-5-75-3 para todas las toberas de la serie 601

Use el difusor 404-38 para todas las toberas de la serie 601

Toberas de servicio pesado para pistolas MIG robóticas refrigeradas por agua TOUGH GUN

Número de pieza	Orificio	Colocación de la punta	Tipo	Material	Diámetro externo	Longitud	Cantidad	Cuchilla de corte de la escariadora
650-6-62	5/8"	Embutido de 1/8"	Cono	Cromo	1,062"	3,60"	2	RCT-01
650-6-75	3/4"	Embutido de 1/8"	Cono	Cromo	1,062"	3,60"	2	RC-12

Use el difusor 404-32 para todas las toberas de la serie 650

Serie de conversión TOUGH LOCK

Agregue nuestros consumibles TOUGH LOCK, nuestras toberas duraderas y nuestros aislantes/adaptadores de cuello a sus pistolas MIG estilo Bernard®, Binzel®, Lincoln® y Tweco®. Busque la marca y el modelo de su pistola MIG a la izquierda y observe la tabla a la derecha para obtener las piezas necesarias para subir de categoría.

* **NOTA:** El cabezal de retención TOUGHLOCK 404-20 se adapta a la mayoría de los cuellos que tengan una rosca 18 externa de 9/16", cualquiera sea el ángulo.

Fabricante de la pistola	Modelo de pistola	Cuello de la pistola	Cabezal de retención de servicio pesado TOUGH LOCK	Aislador de cuello	Adaptador
Bernard™	Serie Q- Gun™	Cuello heredado	404-44	4423R	N/D
Binzel®	ALPHA 4	---	404-46	402-11	N/D
Lincoln®	Magnum® 300	KP1929 / KP1928 / KP1941	404-20*	4423R	N/D
	Magnum® 400	KP1929 / KP1928 / KP1941	404-20*	4423R	N/D
Tweco®	Tweco n°. 3	63J-60	404-20*	4423R	N/D
	Tweco n°. 4	64J-60	404-20*	4423R	N/D
	Spray Master™ 350	MS63-60	404-20*	4423R	N/D
	Spray Master™ 450	MS64H-60	404-20*	4423R	N/D
	WeldSkill® 400	64A-60	404-20*	4423R	N/D
	MINI-MIG	---	N/D	402-19	404-64

Tregaskiss®, TOUGH GUN®, TOUGH LOCK®, QUICK LOAD® y AutoLength™ son marcas comerciales de Tregaskiss, una división de ITW Canada Inc. Bernard®, Mille®, y T-Gun™ son marcas comerciales de Illinois Tool Works, Inc. Otras marcas mencionadas son para referencia únicamente y son marcas registradas de sus respectivas empresas. Illinois Tool Works, Inc. no está afiliada con estas otras empresas.

Sujeto a cambios: La información presentada en esta hoja de especificaciones es exacta según nuestros conocimientos al momento de la publicación. Para obtener información más actualizada, visite Tregaskiss.com.

Distribuido por:

