

Série HDI™ Air Pak™

Soudeuse multiprocessus/compresseur à air/
génératrice/chargeur de batterie/assistance
au démarrage à entraînement hydraulique



FICHE TECHNIQUE SOMMAIRE

Procédés

Électrode enrobée CC (SMAW)
MIG (GMAW)*
MIG aluminium (GMAW)*
Fil-fourré (FCAW)*
TIG CC (GTAW)
Arc-air au carbone (CAC-A)

HDI 265 Air Pak Carbones de 3/16 po
HDI 325 Air Pak Carbones de 3/16 po (nominale)
Carcottes de 1/4 po (capacité)

*Avec dévidoir.

Exigences hydrauliques

Compresseur à air
(facteur de marche de 100 %)

**Recharge de batterie/
assistance au démarrage** (12/24 V)

Puissance de la génératrice (continue)

Plage de sortie (Électrode enrobée DC/TIG)
(MIG/fil-fourré)

HDI 265 Air Pak

11 à 13 gpm

40 pcm à 100 psi,
40 pcm max.

Charge de 150 A
Assistance au
démarrage de 300 A

7 000 watts

30 à 265 A
14 à 30 V

HDI 325 Air Pak

16 à 18 gpm

58 pcm à 100 psi,
60 pcm max.

Charge de 150 A
Assistance au
démarrage de 300 A

7 000 watts

30 à 325 A
15 à 40 V

Puissante unité tout-en-un à entraînement hydraulique conçue pour l'industrie des camions de chantier, dotée d'un compresseur à air, d'une fonction de charge de batterie et d'assistance au démarrage, d'une alimentation auxiliaire et du soudage multiprocessus. Le HDI Air Pak est conçu avec des technologies de pointe pour fournir le soutien et la fiabilité dont vous avez besoin sur le chantier, tout en réduisant la charge utile pour des capacités accrues.



Modèles HDI 265 Air Pak et
HDI 325 Air Pak (illustré)
disponibles.



Panneau d'interface utilisateur



Panneau de charge de
batterie/assistance au démarrage



Panneau de sortie de soudage



Panneau de commande à distance de
puissance auxiliaire
Option d'installation sur
les deux modèles



La soudeuse/génératrice/compresseur à air/moteur hydraulique/
chargeur de batterie est garantie trois ans, pièces et main-d'œuvre.



Miller Electric Mfg. LLC
An ITW Welding Company
1635 West Spencer Street
P.O. Box 1079
Appleton, WI 54912-1079 USA

Equipment Sales US and Canada
Phone: 866-931-9730
International Phone: 920-735-4554

MillerWelds.com
f X v i n



Avantages de la série HDI™ Air Pak™



Configuration de la série HDI Air Pak :

- Compresseur à air à vis rotative
- Charge de batterie/assistance au démarrage
- Puissance de la génératrice
- Soudage multiprocessus intégré avec technologie Auto-Set™
- Chauffage de compresseur intégré
- Mode de refroidissement hydraulique uniquement

Livré de série avec un panneau d'interface utilisateur, un panneau de charge de batterie/assistance au démarrage et un panneau de sortie de soudage.



Plus petit et plus léger

Optimisez l'espace du camion et augmentez la charge utile en réduisant l'encombrement de l'équipement jusqu'à 54 % et le poids jusqu'à 400 lb par rapport à une soudeuse à moteur et un compresseur distincts.



Installation simple

Gagnez du temps grâce à une interface unique et conviviale qui affiche les indicateurs de rendement clés de tous les systèmes et permet aux opérateurs de modifier facilement les réglages et les paramètres.



Fonctionnement plus silencieux

La réduction des niveaux sonores diminue le bruit sur le chantier et la fatigue de l'opérateur.



Maintenance proactive

Les alertes aident à planifier le temps d'entretien nécessaire.



Qualité de soudage de pointe

Performances de soudage, fiabilité et assistance les meilleures de leur catégorie. Les techniciens sont prêts pour toute tâche de soudage sur le terrain. La technologie Auto-Set™ rend le soudage simple et précis pour les techniciens de tous les niveaux de compétence.



Technologie Auto-Speed™

La technologie avancée Auto-Speed fait varier automatiquement le régime du moteur de 1 800 à 2 800 tr/min pour s'adapter aux besoins en air comprimé, en charge de la batterie et en soudage, réduisant ainsi la consommation de carburant, les coûts de maintenance et le bruit pour des chantiers plus efficaces.



Panneaux de commande à distance modulaires

Les panneaux et sorties à distance pour la charge de la batterie, le soudage et l'alimentation auxiliaire peuvent être installés au point d'utilisation pour plus de commodité. Élimine le besoin de monter sur le camion, réduisant ainsi le risque de blessures par glissement, trébuchement ou chute.



Connectivité du bus CAN

Permet à l'HDI de se connecter à un système télématique afin d'être en mesure de surveiller les données du moteur, les charges de la machine et son utilisation. Veiller à suivre les intervalles d'entretien, à planifier la maintenance de manière proactive et à améliorer les diagnostics de votre système d'alimentation HDI.

Caractéristiques de la série HDI™ Air Pak™



Compresseur à air

Le compresseur à vis rotative de 40 pcm (modèle 265) ou 60 pcm (modèle 325) peut alimenter pratiquement n'importe quel outil pneumatique, y compris la plupart des clés à chocs de 1 pouce. Le compresseur à vis rotative fournit de l'air de manière fiable sur demande. Chauffage de l'huile du compresseur inclus.



Soudage multi-procédés intégré

Le HDI Air Pak offre des capacités de soudage multiprocessus avec une sortie de 265 A (modèle 265) ou de 325 A (modèle 325) (facteur de marche de 100 %), afin que les techniciens soient prêts pour toute tâche de soudage sur le terrain.



Chargeur de batterie/assistance au démarrage

Produit jusqu'à 150 ampères de courant continu pour charger rapidement les batteries de 12 et 24 volts. Fournit également jusqu'à 300 ampères d'assistance au démarrage pour les équipements de chantier dont les batteries sont faibles.



Technologie Auto-Set™

La technologie Auto-Set offre des paramètres de soudage prédéfinis pour une plus grande facilité d'utilisation et pour garantir que le travail est bien fait par des opérateurs de tous les niveaux de compétence.



Raccordement direct du pistolet à bobine

Faciliter le soudage de l'aluminium. Élargir les types d'emplois que vous pouvez accepter. Les adaptateurs ne sont plus nécessaires grâce à la connexion intégrée à 10 broches. Optimisé pour les pistolets à bobine Spoolmate™ et Spoolmatic®.



Prise de télécommande à 14 broches

La prise permet de raccorder les dévidoirs et accessoires existants (modèle HDI 325 Air Pak uniquement).



Puissance de la génératrice

La génératrice de 7 000 watts peut répondre à la plupart des besoins en électricité du chantier : outils électriques, éclairage, etc.

Le panneau d'alimentation auxiliaire en option fournit deux prises duplex de 120 volts protégées par DDFT et une prise de 120/240 volts avec un courant de 60 Hz.



Mode de refroidissement hydraulique uniquement

Lorsque la puissance de sortie n'est pas nécessaire, désactivez le moteur d'entraînement du HDI Air Pak pour maintenir le système de refroidissement en marche et refroidir le fluide hydraulique quand seul un autre équipement hydraulique auxiliaire est requis.

Guide des fonctions et avantages



Panneau d'interface utilisateur



Panneau de charge de batterie/assistance au démarrage



Panneau de sortie de soudage



Panneau de commande à distance de puissance auxiliaire

Option d'installation sur les deux modèles

- 1. L'écran ACL/tableau de bord visuel** affiche les indicateurs de rendement clés de toutes les fonctions du système et permet à l'opérateur de modifier les paramètres et les configurations facilement et rapidement.
- 2. Le bouton du menu de soudage** active le mode de soudage. Une fois en mode soudage, sélectionnez le processus et les réglages de soudage.
- 3. Le bouton de charge de la batterie.** Une fois en mode de recharge de la batterie, sélectionnez la charge 12 V ou 24 V ou l'assistance au démarrage.
- 4. Le port USB** permet de mettre à jour le logiciel à partir d'une clé USB. Un fichier récapitulatif des données enregistrées par l'appareil sera sauvegardé sur une clé USB insérée.
- 5. Le bouton du compresseur à air** allume/éteint le compresseur à air.
- 6. Le bouton menu** donne accès aux menus des réglages, des fonctions, de l'entretien et des informations système.
- 7. Le bouton de commande Auto-Set™** active la fonction en mode de soudage.
- 8. Le bouton marche/arrêt** met l'unité sous et hors tension.
- 9. Le bouton poussoir de la commande principale** pour naviguer facilement dans les réglages, modifier les sélections et ajuster les paramètres.
- 10. La prise de charge de la batterie ou de l'assistance au démarrage** pour une connexion de type Anderson à la charge de la batterie/assistance au démarrage (12 ou 24 volts).
- 11. Les prises de sortie de soudage (style Tweco®).**
- 12. Prises de 120 V avec disjoncteurs et prise 120/240 V, 50 A (option d'installation sur les deux modèles)**
Remarque : Pour la fiche 50 A correspondante, commandez 119172.

Pompe hydraulique : fiche technique

MODÈLE	ENTRAÎNEMENT HYDRAULIQUE	PRESSIION DE SERVICE REQUISE	TAILLE DU MOTEUR	HAUTE VITESSE	BASSE VITESSE	DÉBIT HYDRAULIQUE MINIMUM REQUIS
HDI™ 265 Air Pak™	Moteur à engrenages avec drain de carter	3 000 psi (250 bar)	14 cc	2 800 tr/min	1 850 tr/min	11 à 13 gpm
HDI™ 325 Air Pak™			19 cc			16 à 18 gpm

Remarque : Plage de température de fonctionnement : -28 à 40 °C (-20 à 104 °F).

Mode de dérivation pour le préchauffage du liquide hydraulique jusqu'à ce que le liquide entrant atteigne un minimum de 0 °F.

Le temps de préchauffage varie en fonction de la viscosité de l'huile, du volume et de la température de l'air ambiant.

Engagement automatique du moteur hydraulique de 0 à 104 °F (-17 à 40 °C).

Compresseur à air : fiche technique

MODÈLE	MARQUE ET GARANTIE DU COMPRESSEUR À AIR	CARACTÉRISTIQUES	DÉBIT D'AIR LIBRE*	PRESSIION DE SERVICE	FACTEUR DE MARCHÉ	CONTENANCE D'HUILE	ARRÊT AUTOMATIQUE DU COMPRESSEUR
HDI™ 265 Air Pak™	Rotorcomp, couvert par la garantie Miller® de 3 ans	Vis rotative avec embrayage électrique pour marche/arrêt. Intervalles de vidange d'huile de 500 heures	40 pcm (1,13 m³/min)	90 à 175 psig	100 %	2,8 L (3 qt.)	Haute pression (200 psi), haute température
HDI™ 325 Air Pak™			60 pcm (1,70 m³/min.)				

*Sorties nominales à un régime de la génératrice de 3 600 tr/min/régime du moteur hydraulique de 2 800 tr/min.

Remarque : Période de préchauffage de l'huile du compresseur d'air requise, qui est variable en fonction de la température de l'air ambiant.

Activation du compresseur à une température d'huile de -20 °C (-4 °F). Tout fonctionnement en dessous de -29 °C (-20 °F)

nécessite l'utilisation de l'ensemble pour climat froid.

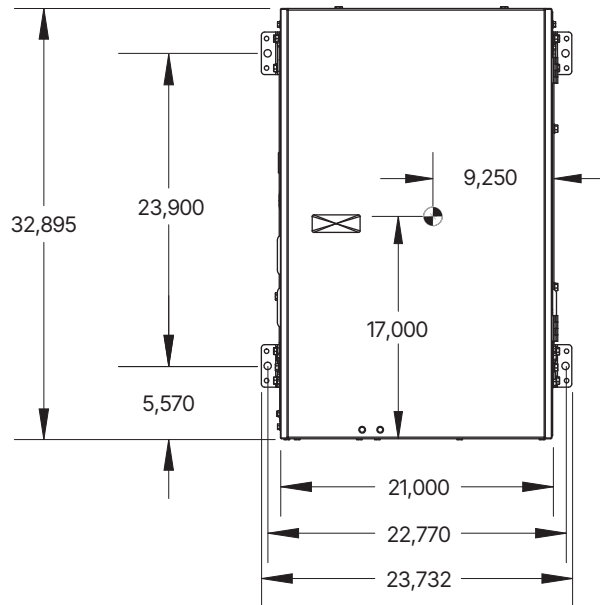
Batterie et de la soudure : fiche technique

MODÈLE	PROCÉDÉ	PLAGES DE SORTIE	SORTIE NOMINALE À 40°C (104°F)*	PUISSANCE DE LA GÉNÉRATRICE MONOPHASÉE	NIVEAUX SONORES À 7 M	DIMENSIONS	POIDS NET**
HDI™ 265 Air Pak™	Chargeur de batterie/ assistance au démarrage	12/24 V	Chargement : 150 A Assistance au démarrage : 300 A	Continue : 7 000 watts Crête : 7 500 watts	62 dB (à vide) 74 dB (en charge)	Machine H: 676 mm (26,6 po) W: 533 mm (21 po) D: 836 mm (32,9 po) Panneau de configuration principal H: 244 mm (9,61 po) W: 261 mm (10,3 po) D: 69 mm (2,7 po)	211 kg (465 lb)
	Électrode enrobée CC	30 à 265 A	265 A à 30 V, facteur de marche de 100 %				
	TIG CC	30 à 265 A					
	MIG/fil-fourré	14 à 30 V					
HDI™ 325 Air Pak™	Chargeur de batterie/ assistance au démarrage	12/24 V	Chargement : 150 A Assistance au démarrage : 300 A				
	Électrode enrobée CC	30 à 325 A	325 à 30 V, facteur de marche de 100 %				
	TIG CC	30 à 325 A					
	MIG/fil-fourré	15 à 40 V					

*Évalué au niveau de la mer avec des sorties nominales à un régime de la génératrice de 3 600 tr/min / régime du moteur hydraulique de 2 800 tr/min.

**Poids net sans huile, mais avec les panneaux d'interface utilisateur, de sortie de soudage et de charge/assistance au démarrage de la batterie inclus.

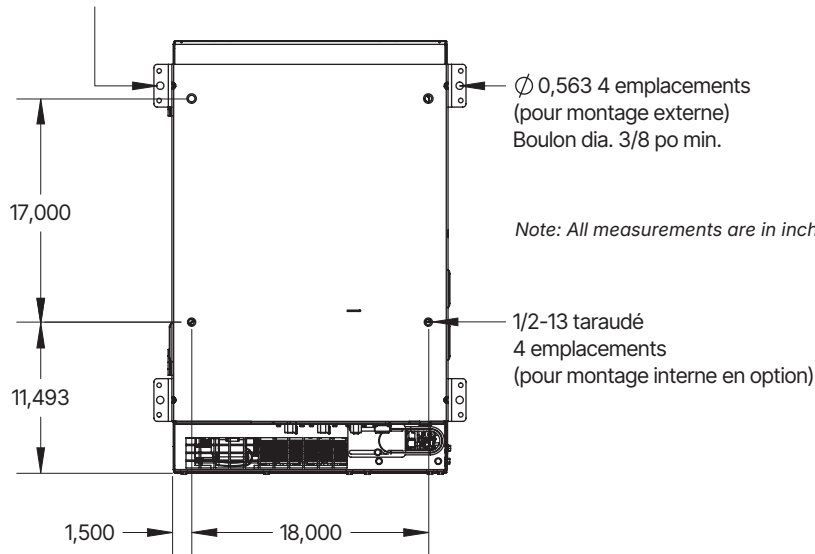
Fiche technique de montage (Voir le manuel du propriétaire pour les exigences d'installation complètes.)



Pour obtenir l'information pour l'installation sur camion, visitez MillerWelds.com/WTdrawings

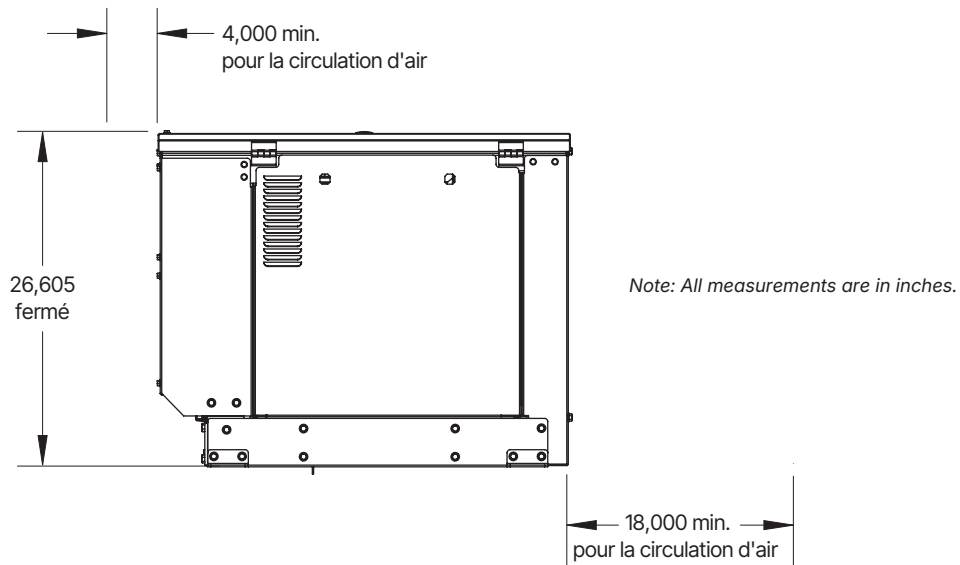
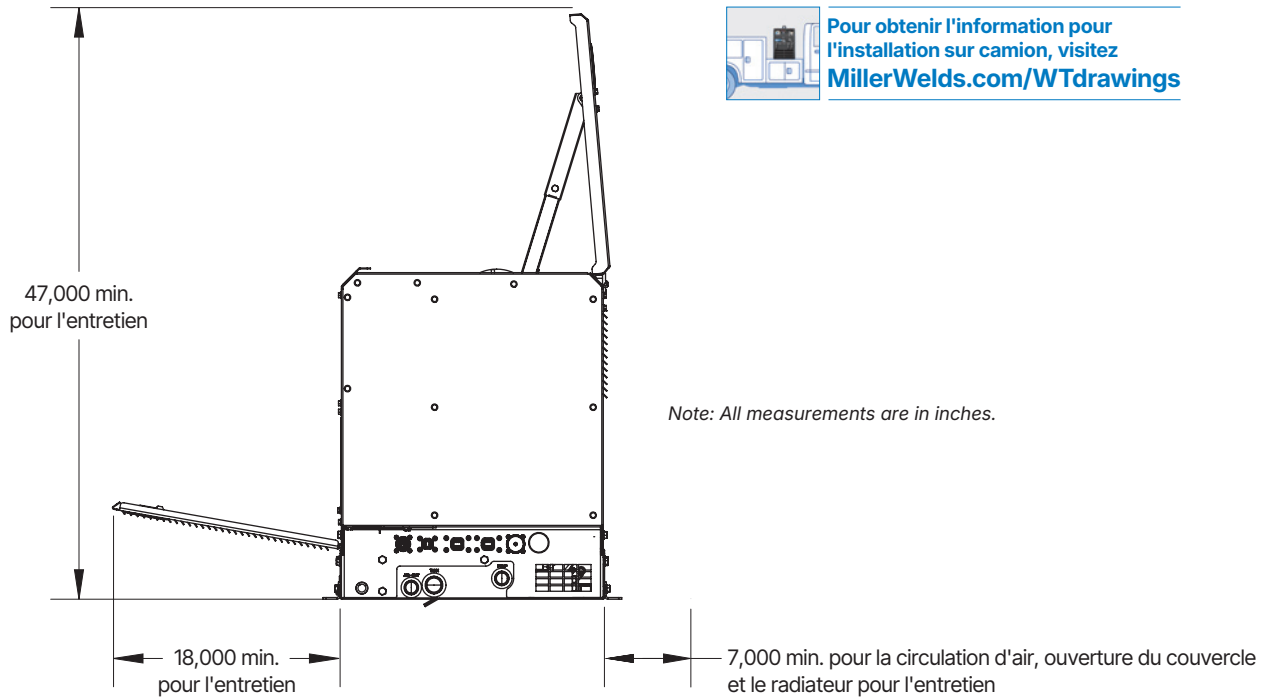
Remarque : Toutes les mesures sont en pouces.

Ø 0,563 4 emplacements
(pour montage externe)
Boulon dia. 3/8 po min.



Note: All measurements are in inches.

Fiche technique de montage (Voir le manuel du propriétaire pour les exigences d'installation complètes.)



Accessoires Miller® authentiques

Kits d'entretien



Kit d'entretien pour compresseur à air 279123

Comprend filtre à huile pour compresseur, filtre à air d'admission, séparateur huile/air et de l'huile pour compresseur.

Ensembles de kits d'accessoires



Kit d'accessoires prêt à l'emploi 951858

Comprend panneau d'alimentation auxiliaire à distance, des câbles de charge/démarrage de batterie et des câbles de soudage de 15,2 m (50 pi) avec connecteurs mâles de type Tweco® et un porte-électrode ou une pince de masse.

Accessoires de pompe hydraulique



Kit de réservoir hydraulique 301612

76 L (20 gal.)

Accessoires de charge de batterie/assistance au démarrage



Câbles de charge/démarrage de batterie avec prise

300422 7,6 m (25 pi)

Adaptateurs de grue/communication

300832 Six Wire Crane

301857 Stellar CDT

301858 IMT

301859 Auto Crane

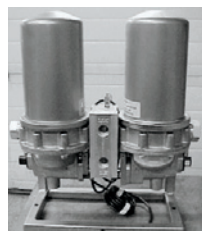
Accessoires pour compresseur à air



Kit de sécheur d'air 301488

Refroidit et élimine l'humidité de l'alimentation en air.

Remarque : non recommandé pour une utilisation en dessous de 32°F (0°C). La condensation d'eau dans le refroidisseur ou le séparateur peut geler, ce qui entraîne une réduction ou un blocage du flux d'air.



Système de séchage d'air par dessiccant 195117

Un système de sécheur d'air en ligne régénérant qui élimine l'humidité dans le flux d'air pour éviter le gel des outils

pneumatiques dans les climats froids. Le thermostat interne et les éléments chauffants assurent une bonne qualité de l'air dans tous les climats. Système monté latéralement.

Accessoires de puissance de la génératrice



Panneau de commande à distance de puissance auxiliaire 301562

Comprend deux prises de 120 V avec disjoncteurs et une prise de 120/240 V, 50 A.

Le câblage n'est PAS inclus.



Kit de prise KVA complet 119172

Fiche 120/240 V, 50 A (NEMA 14-50P) pour s'adapter à une prise KVA complète.

Prise GFCI 282067

Prise 15/20 A avec languettes de montage.



Cordon adaptateur KVA complet 300517

NEMA 14-50P vers NEMA 6-50R. Adapte la prise du groupe électrogène 120/240 V à une prise pour la fiche Millermatic® et la prise Spectrum® de 240 V.

Accessoires de soudage

Ensembles de câbles de soudage 2/0 301566

350 ampères, facteur de marche de 100 pour cent. Câbles de 15,2 m (50 pi) avec connecteurs mâles de style Tweco® et un porte-électrode ou une pince de travail.



Câbles de soudage 2/0

195457 Câble avec porte-électrode

195458 Câble avec pince de travail 400 ampères, facteur de marche de 100 pour cent. Câble de 3 m (10 pi) avec connecteur mâle de type Tweco® et un porte-électrode ou une pince de travail. Chacun comprend un goujon/adaptateur Tweco®.



Rallonge de câble de soudage 2/0 195456

Le câble de 15 m (50 pi) prolonge les câbles de soudage 195457 et 195458. Deux sont nécessaires pour un ensemble complet.



Connecteur de type Tweco® 191981

Fiche mâle de type Tweco avec une capacité pour câble de #1/0 à #2/0 AWG.

Accessoires Miller® authentiques

Weld Accessories (continued)



ArcReach® SuitCase® 8

951726001 Avec pistolet Bernard® BTB 300 A

951727001 Avec pistolet Bernard® S-Gun™

951728 Avec pistolet Bernard® Dura-Flux™

ArcReach® SuitCase® 12

951729001 Avec pistolet Bernard® BTB 300 A

951730001 Avec pistolet Bernard® S-Gun™

951731 Avec pistolet Bernard® Dura-Flux™

Dévidoir portable conçu pour fonctionner avec la tension d'arc. Voir la documentation M/6.55.



Pistolet à bobine Spoolmatic® 30A 130831

Puissance évaluée à 200 ampères, facteur de marche de 100 % avec un câble de 9 m (30 pi).



Pistolet à bobine Spoolmate™ 200 300497

Puissance évaluée à 160 ampères, facteur de marche de 60 % avec un câble de 6 m (20 pi).

Kit de câble et de tuyau d'extension 132228

7,6 m (25 pi). Pour les pistolets Spoolmatic 30 A et Spoolmate 200.

Régulateur de débitmètre 31-50-580

0 à 50 scfh, argon/CO₂

Soudeuses portatives alimentées par batterie



Venture™ 150 S 951000202

Comprend une source d'alimentation, un bloc-batterie de 400 Wh, un chargeur de batterie, un porte-électrode avec câble, une pince de masse avec câble et une bandoulière. Soudeuse à électrode enrobée/TIG légère, compacte et alimentée par batterie, avec des blocs-batteries interchangeables conçus spécifiquement pour le soudage. Voir la documentation BP/1.0.

Coupe plasma



Spectrum® 375 X-TREME™ 907529

Livré complet avec étui de protection X-CASE™ (non représenté). Voir la documentation PC/9.2.



Spectrum® 625 X-TREME™ 907579

Livré complet avec étui de protection X-CASE™ (non représenté). Voir la documentation PC/9.6.

Accessoires supplémentaires pour le modèle HDI™ 325 Air Pak™ uniquement



Dévidoir SuitCase® 12RC 951580001

Léger et assez flexible pour utiliser des fils d'un diamètre allant jusqu'à 0,062 po. Comprend une commande de tension à distance, une trousse de galets d'entraînement

et un pistolet Bernard® BTB 300 A. Voir la documentation M/6.5.



Commande manuelle à distance sans fil 301582

Pour le contrôle à distance du courant et du contacteur. Le récepteur se branche directement dans la prise à 14 broches de l'équipement Miller.

Plaque de fonctionnement de 91,4 m.



Commande manuelle RHC-14 242211020

Commande miniature manuelle pour le contrôle du courant et du contacteur à distance. Dimensions :

10,2 x 10,2 x 8,2 cm. Comprend un cordon de 6 m et une fiche à 14 broches.

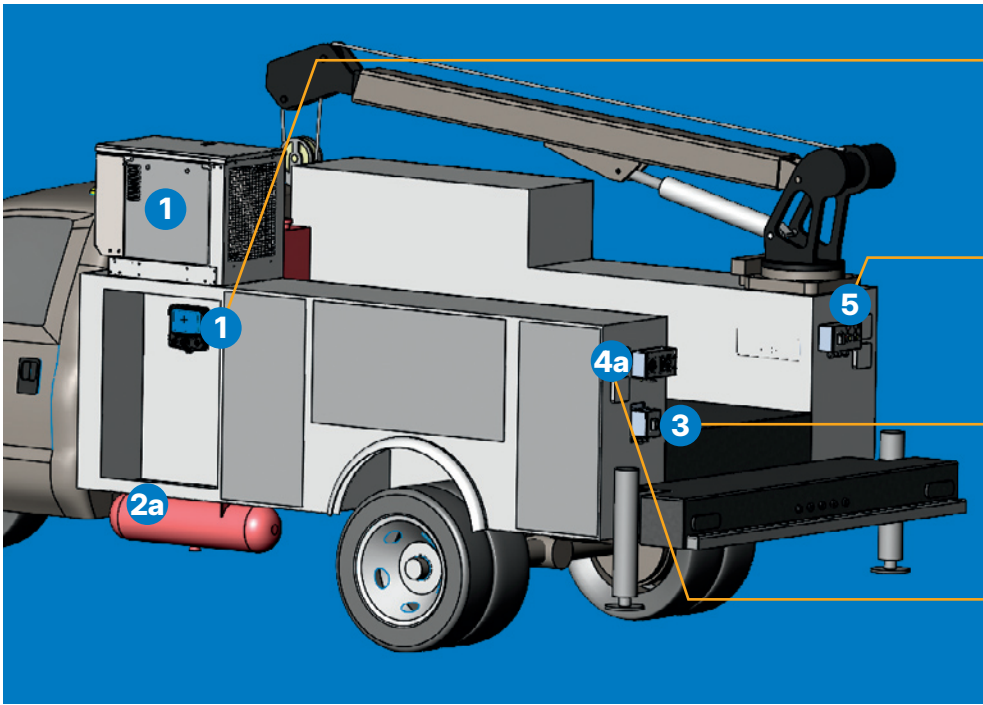
Rallonges pour dévidoirs et commandes à 14 broches

242208025 25 pi (7,6 m)

242208050 50 pi (15,2 m)

242208080 80 pi (24,4 m)

Sélection du modèle et des accessoires HDI™ Air Pak™



Panneau d'interface utilisateur

Compris sur tous les modèles. Comprend 9 m (30 pi) de câblage et une queue de cochon de 0,9 m (3 pi) sur le panneau d'interface.



Panneau de sortie de soudage

Compris sur tous les modèles. Le câblage est fourni par l'intégrateur.



Panneau de charge de batterie/assistance au démarrage

Compris sur tous les modèles. Le câblage est fourni par l'intégrateur.



Panneau de commande à distance de puissance auxiliaire

En option sur tous les modèles. Le câblage est fourni par l'intégrateur.

1 Modèles et kits HDI Air Pak

a CHOISISSEZ un modèle HDI Air Pak

Compris sur deux des modèles se trouvent un panneau d'interface utilisateur avec 9 m (30 pi) de câblage, un panneau de sortie de soudage, un panneau de charge de batterie/assistance au démarrage, un mode à refroidissement hydraulique seul et un chauffage de compresseur intégré

b Kits d'entretien

c Kit d'accessoires prêt à l'emploi

d Kit de réservoir hydraulique (voir la page 8)

e Adaptateurs de grue/communication (voir la page 8 pour les options)

Accessoires de la série HDI Air Pak (vendus séparément)

2 Compresseur à air

a NÉCESSITE un réservoir d'air minimum de 10 gallons (20 gallons recommandés) pour l'installation — NON fourni par Miller

b Kits de sécheur d'air

3 Chargeur de batterie/assistance au démarrage

a Câbles de charge/démarrage de batterie avec prise

4 Puissance de la génératrice

a Panneau de commande à distance de puissance auxiliaire

b Cordons et fiches adaptateurs

5 Soudure

a Câbles et connecteurs de soudage (voir page 8 pour les options)

b Dévidoirs (voir page 9 pour les options)

c Pistolets à bobine / accessoires pour pistolets à bobine (voir page 9 pour les options)

Information pour commander

ÉQUIPEMENT ET OPTIONS	NUMÉRO DE PIÈCE	DESCRIPTION	QTÉ.	PRIX
1a HDI™ 265 Air Pak™	907868	Soudeuse, compresseur à air, puissance de génératrice, charge de batterie/assistance au démarrage, mode de refroidissement hydraulique seul et chauffage de compresseur intégré		
HDH™ 325 Air Pak™	907869	Soudeuse, compresseur à air, puissance de génératrice, charge de batterie/assistance au démarrage, mode de refroidissement hydraulique seul et chauffage de compresseur intégré		
Kit d'entretien				
1b Kit d'entretien pour compresseur à air	279123	Comprend filtre à huile pour compresseur, filtre à air d'admission, séparateur huile/air et de l'huile pour compresseur		
Ensemble de kit d'accessoires				
1c Kit d'accessoires prêt à l'emploi	951858	Comprend panneau d'alimentation auxiliaire à distance (câblage non inclus), des câbles de charge/démarrage de batterie et des câbles de soudage de 15,2 m (50 pi) avec connecteurs mâles de type Tweco® et un porte-électrode ou une pince de masse		
Accessoires de pompe hydraulique				
1d Kit de réservoir hydraulique	301612	76 L (20 gal.)		
1e Adaptateurs de grue/communication		Voir page 8		
Accessoires pour compresseur à air				
2a NECESSITE un réservoir d'air minimum de 10 gallons (20 gallons recommandés) pour l'installation — NON fourni par Miller				
2b Kit de sécheur d'air	301488	Refroidit et élimine l'humidité de l'alimentation en air système		
Système de séchage d'air par dessiccant	195117	Système de séchage d'air en ligne régénérant qui élimine l'humidité dans le flux d'air		
Accessoires de charge de batterie/assistance au démarrage				
3a Câbles de charge/démarrage de batterie avec prise	300422	7,6 m (25 pi)		
Accessoires d'alimentation de la génératrice				
4a Panneau de commande à distance de puissance auxiliaire	301562	Comprend deux prises de 120 V avec disjoncteurs et une de 120/240 V, prise 50 A (pas de prises EnVerter) — câblage NON inclus		
4b Kit de prise KVA complet	119172	Fiche de 120/240 V, 50 A (NEMA 14-50P) pour prise kVA intégrale		
Prise GFCI	282067	Prise 15/20 A avec languettes de montage		
Cordon adaptateur KVA complet	300517	Adaptateur de prise NEMA 14-50P à NEMA 6-50R. Adapte la prise d'entraînement du moteur 120/240 V au commun prise Millermatic® et Spectrum® 240 V		
Accessoires de soudage				
5a Câbles et connecteurs de soudage		Voir page 8		
5b Dévidoirs		Voir page 9		
5c Pistolets à bobine/ accessoires pour pistolets à bobine		Voir page 9		
Soudeuses portatives alimentées par batterie				
Coupe plasma				
		Voir page 9 (nécessite un panneau de commande à distance de puissance auxiliaire à la page 8)		
Accessoires supplémentaires pour le modèle HDH 325 Air Pak seulement				
Dévidoir SuitCase® 12RC	951580001			
Commande manuelle à distance sans fil	301582			
Commande manuelle RHC-14	242211020			
Rallonges pour dévidoirs et commandes à 14 broches		Voir page 9		

DATE :

PRIX TOTAL PROPOSÉ :

Distribué par :

